

Lexmark M1145 et M3150 Imprimantes laser monochrome



Performances impressionnantes.



Monochrome



Impression
recto verso



Jusqu'à
50 ppm



Sécurité



Écran ACL
de 2,4 po ou
écran tactile
de 4,3 po



Réseau



Mode Éco

Unison
TONER™

LEXMARK
™



M1145 et M3150 Lexmark



Pourquoi Lexmark?

Fondée en 1991 à Lexington dans le Kentucky à partir d'une ancienne division d'IBM, Lexmark s'efforce constamment d'offrir des solutions sur mesure permettant de relever les défis uniques auxquels les entreprises sont confrontées. La vaste gamme de produits, de solutions et de services de grande qualité de Lexmark aide à améliorer la productivité, à augmenter l'efficacité et à responsabiliser les employés pour qu'ils donnent le meilleur rendement possible.



Éco-responsable.

L'impression responsable et la réduction des répercussions sur l'environnement bénéficient à votre entreprise et à votre budget. Notre objectif est de concevoir, de préparer et de livrer des produits et des solutions innovants qui produisent des résultats de grande qualité et assurent une performance fiable. Et en même temps, nous vous aidons à réduire le nombre de cartouches utilisées pendant la durée de vie de l'imprimante et à économiser le papier et l'énergie.

Le programme de récupération des cartouches de Lexmark propose divers moyens de retourner gratuitement vos cartouches vides à Lexmark ou à nos partenaires chargés de leur récupération. La disponibilité et les détails du programme varient selon les pays.



La protection de l'environnement est une responsabilité commune.

Grâce à un travail de concertation avec des groupes industriels, Lexmark contribue à guider l'élaboration de normes et de principes directeurs favorisant un développement durable.

Nous sommes notamment membre des organismes suivants :

AeA Europe
Ecma International
Electronics Industry Citizenship Coalition (EICC)
DIGITALEUROPE
Associations européennes & d'information, de communications et de technologie d'électronique grand public (EICTA)
Information Technology Industry Council (ITI) Environmental Leadership Council



Lexmark M1145 et M3150 Aperçu



Puissance compacte. Les systèmes M1145 et M3150 de Lexmark fournissent la puissance et la vitesse alliées à l'économie de l'espace. Adaptées aux exigences des environnements de travail affairés, les imprimantes M1145 et M3150 produiront rapidement des résultats professionnels de qualité élevée.

- Créez rapidement même les documents les plus complexes en utilisant la puissance de traitement du processeur bicœur de 800 MHz et la mémoire pouvant atteindre 3 Go
- Exécutez les tâches rapidement grâce aux vitesses d'impression pouvant atteindre 50 pages par minute et produisez votre première page en aussi peu que 6,5 secondes
- Obtenez des résultats professionnels avec un système qui produit une qualité d'image constante sur une grande variété de matériaux
- L'unité de fusion à réchauffement instantané aide à réduire la consommation d'énergie et diminuer le délai d'impression de la première page



Rendement professionnel. Les imprimantes Lexmark M1145 et M3150 combinent des performances exceptionnelles à des applications faisant gagner du temps et elles sont conçues pour accroître votre efficacité et simplifier vos processus de travail.

- Avec ces systèmes, vous pouvez imprimer aussi bien à partir de postes de travail que d'appareils mobiles pouvant exécuter des applications*
- Une capacité d'alimentation maximum qui peut aller jusqu'à 2 300 feuilles et notre gestion ultramoderne du papier favorisent la fluidité du travail et une performance fiable

*Logiciels facultatifs disponibles. Des frais de licence peuvent s'appliquer.



Utilisation aisée et intuitive Les imprimantes M1145 et M3150 de Lexmark sont conçues pour fonctionner facilement et vous permettre de rester concentré sur les tâches liées à la clientèle plutôt que sur celles de l'entretien journalier.

- L'écran lumineux de 2,4 po en couleur facile à lire ou l'écran intuitif tactile de 4,3 po en couleur avec retour sonore facilite l'exécution des tâches
- L'aperçu d'impression du système M3150 vous aide à sélectionner des documents ou des pages spécifiques d'un document afin de n'imprimer que ce dont vous avez besoin
- Accroissez la portée de votre responsabilité environnementale grâce aux réglages à efficacité énergétique comme le mode hibernation qui réduit la consommation d'énergie à moins d'un watt
- Gérez vos périphériques grâce au logiciel disponible

Faites progresser votre entreprise.

Nos solutions sont conçues pour améliorer votre productivité. La plateforme du Lexmark M3150 Series vous permet d'interagir avec les applications opérationnelles directement sur l'appareil ou par l'intermédiaire d'un serveur, sur place ou « dans le nuage ». Réduisez les tâches d'impression inutiles et simplifiez les processus de travail grâce aux solutions Lexmark.

Lexmark M3150 Solutions

Naviguez vers l'efficacité. L'écran tactile en couleur Lexmark vous permet d'accéder facilement aux fonctions de votre appareil. Son interface personnalisable extra-large de 4,3 po vous permet d'afficher l'aperçu miniature des documents avant de les imprimer, ainsi que de modifier le réglage des travaux d'impression depuis l'imprimante. Vous pouvez même afficher, sélectionner et imprimer des pages spécifiques d'un document à partir de l'écran tactile. La navigation intuitive et facile permet d'accéder rapidement aux fonctionnalités et aux raccourcis.



M3150



Les situations suivantes sont des exemples de solutions préchargées sur les imprimantes de la gamme M3150.



Formulaires et favoris

Éliminez le gaspillage et l'inefficacité associés aux formulaires préimprimés. Enregistrez les formulaires fréquemment imprimés, les supports de marketing et d'autres documents en ligne, puis imprimez-les à la demande.



Paramètres Éco

Vous permettent de choisir jusqu'à six réglages différents du dispositif pour encourager les économies environnementales : Eco-Mode, impression recto verso, temps en mode veille, temps en mode économie d'énergie, luminosité de l'écran et mode silencieux.



Soutien à la clientèle

Cette application vous donne un moyen facile d'envoyer des renseignements au sujet de votre appareil à votre revendeur agréé ou au service de dépannage interne.



Gérer le carnet d'adresses

La gestion du carnet d'adresses permet à l'administrateur d'importer et d'exporter des raccourcis de courriels et de télécopie d'un fichier CSV.

Des solutions Lexmark supplémentaires sont disponibles par l'intermédiaire de vos revendeurs agréés de solutions Lexmark pour entreprises.



Lexmark M3150 Solutions verticales



Les résultats de qualité professionnelle ne constituent qu'une partie de l'histoire

Grâce à notre expertise industrielle, vous pouvez optimiser l'efficacité et augmenter la productivité dans toutes les activités de l'entreprise afin d'être en mesure d'aller de l'avant. Les solutions technologiques de Lexmark sont conçues en fonction de votre environnement d'affaires – là où les interactions et les décisions opérationnelles ont lieu.

Responsabilisez vos employés avec des solutions de flux de travail qui améliorent les processus, numérisent les données importantes et livrent l'information au bon endroit, au bon moment et dans le bon format.

Communiquez avec votre revendeur de solutions Lexmark pour entreprise afin de connaître des solutions verticales spécifiques*. Les solutions sont personnalisées par l'intermédiaire de votre revendeur.

*Logiciels facultatifs disponibles. Des frais de licence peuvent s'appliquer.



Gardez les renseignements et les documents sensibles en sécurité

Lexmark réalise les périphériques réseau avec le souci de la sécurité afin de protéger vos données et vos documents dans l'ensemble de votre flux de travail. Notre vaste gamme de fonctions de sécurité inclut la gestion, le renforcement et le fonctionnement de l'appareil.

Gestion de l'appareil Ces outils comprennent un accès administratif, l'usage de mots de passe et la prise en charge des protocoles HTTPS, SNMPv3, IP security (IPSec) et 802.1x pour surveiller et gérer à distance l'utilisation de l'appareil.

Renforcement de l'appareil Ce niveau de sécurité comprend des fonctions permettant de filtrer les ports et les connexions TCP, de crypter et d'effacer le disque dur, ainsi que des mises à jour de micrologiciels signés numériquement pour assurer la sécurité de l'interface réseau de l'appareil.

Fonctionnement de l'appareil. Réduisez le niveau de vulnérabilité grâce à des fonctions d'authentification et d'autorisation, de vérification de carnet d'adresses par protocole LDAP sur SSL et de verrouillage de l'appareil afin de protéger les données des utilisateurs.

Lexmark a exprimé sa force et son leadership en matière de sécurité.

- Former et présider le groupe qui a créé les normes IEEE 2600 de sécurité des reprographes.
- Devenir le premier fabricant de reprographes à adopter une approche holistique basée sur l'évaluation des critères courants de l'initiative NIAP (partenariat national d'assurance de l'information).

Lexmark M1145 et M3150 Principales fonctionnalités



M3150 avec écran tactile en couleur de 4,3 po

Des fonctionnalités d'optimisation du travail



1) Écran couleur intuitif et écran tactile

Faites fonctionner votre appareil facilement grâce à une navigation intelligente et intuitive. Recevez une rétroaction sonore lorsque vous utilisez l'écran tactile.



2) Prise en charge flexible des médias

Imprimez sur une gamme de médias avec une impression recto verso intégrée Augmentez la capacité d'alimentation jusqu'à 2 300 pages pour de plus gros volumes d'impression.



3) Solutions Lexmark

Réduisez les tâches d'impression inutiles et simplifiez les processus de travail grâce à des applications de solutions préchargées sur votre appareil. Choisissez des solutions Lexmark supplémentaires, adaptées à vos besoins uniques de flux de travail.



4) Connexion USB directe

Le port USB avant facilite l'affichage et l'impression directes il est compatible avec la plupart des formats de fichiers d'images imprimables.



M1145 avec écran ACL de 2,4 po



5) Solutions Unison de Lexmark

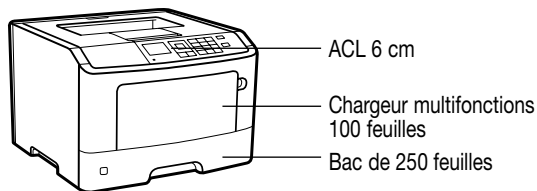
Expertise avancée en matière de poudre d'encre — assez performante pour assurer une qualité d'image exceptionnelle constante au sein d'un système d'impression sans secousse novateur.



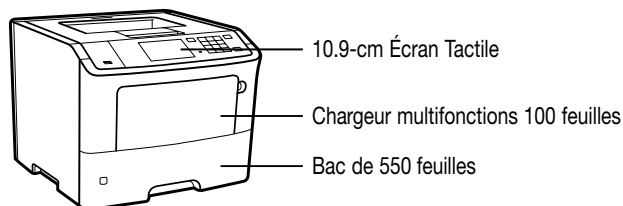
6) Fonctionnalités écologiques

Les fonctionnalités aisément accessibles, telles que le mode Éco qui réduit la consommation de papier et d'encre, le bouton de veille et le mode d'hibernation favorisent une utilisation responsable et vous aident à économiser l'énergie.

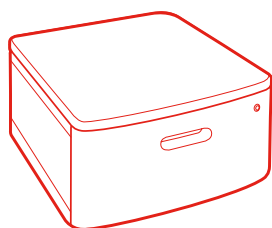
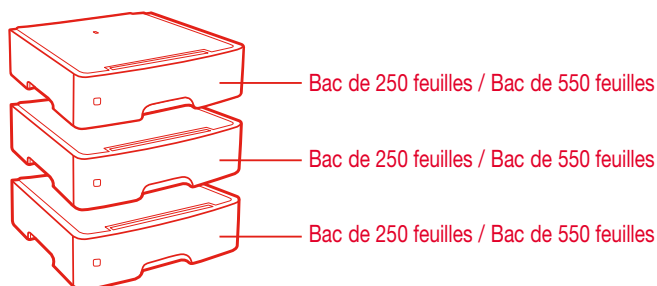
Lexmark M1145 et M3150 Informations de commande



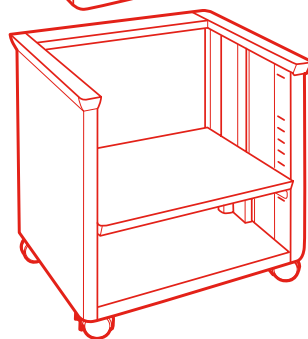
M1145



M3150



Bac de rangement pivotant



Support ajustable

■ Standard

■ En option

M1145 et M3150 Series

Réf.	Modèle
35S0040	Lexmark M1145
35S0041	Lexmark M3150
Réf.	Cartouches laser
24B6035	Cartouche de poudre d'encre recyclable
24B6040	Unité d'imagerie
24B6186	Cartouche de poudre d'encre recyclable
Réf.	Gestion du papier
35S0567	Tiroir de 550 feuilles
35S0267	Bac de 250 feuilles
Réf.	Meubles
35S8502	Support ajustable
3073173	Bac de rangement pivotant
Réf.	Options de mémoire
57X9014	512MBx16 DDR3-DRAM
57X9011	1024MBx16 DDR3-DRAM
57X9101	Carte mémoire-flash de 256 Mo
57X9115	Carte de police de caractères japonais
57X9114	Carte de police de caractères coréens
57X9112	Carte de police de caractères chinois simplifiés
57X9110	Carte de police de caractères chinois traditionnels

57X9016	1024MBx32 DDR3-DRAM
57X9012	2048MBx32 DDR3-DRAM
27X0210	Disque dur de plus de 160 Go
Réf.	Solutions applicatives
35S2993	MS510dn, MS610dn Carte pour IPDS
35S2992	MS510dn, MS610dn Carte de formulaires et codes-barres
35S2994	MS510dn, MS610dn Carte pour émulation PRESCRIBE
34S4501	MS610de Carte pour IPDS
34S4500	MS610de Carte de formulaires et codes-barres
34S4502	MS610de Carte pour émulation PRESCRIBE
Réf.	Connectivité
1021294	Câble USB (2 m)
27X0128	MarkNet N8352 802.11b/g/n Trousse pour serveur d'impression sans fil
27X0901	Carte interface parallèle 1284-B
27X0900	Carte interface série RS-232C
Réf.	Pièces détachées
40X8281	Trousse d'entretien d'unité de fusion MS510, 110-120 V
40X8434	Trousse d'entretien d'unité de fusion MS610de, 110-120 V

Lexmark M1145 et M3150 Series Spécifications du produit



Spécifications de produit

	Lexmark M1145	Lexmark M3150
Impression		
Affichage	Écran couleur ACL 60 centimètres	Écran couleur tactile "e-Task" de Lexmark 10.9 centimètres
Vitesse d'impression: Jusqu'à ⁴	Noir: 45 pages par minute	Noir: 50 pages par minute
Impression de la première page : inférieur à	Noir: 6.5 secondes	
Résolution d'impression	Noir: 600 x 600 ppp, Qualité image 2400, 1200 x 1200 ppp, Qualité image 1200	
Mémoire / Processeur	Standard: 256 Mo / Maximum: 1280 Mo / Processeur: Dual Core, 800 MHz	Standard: 512 Mo / Maximum: 2560 Mo / Processeur: Dual Core, 800 MHz
Disque dur	Non disponible	Option disponible
Cycle d'utilisation mensuel recommandé ²	1500 - 14000 pages	3000 - 16000 pages
Cycle d'utilisation mensuel maximum : jusqu'à ³	80000 pages par mois	150000 pages par mois
Consommables		
Capacités de cartouche de poudre d'encre	Cartouche très longue durée 16 000 ¹ pages	
Cartouche(s) livrée(s) avec l'imprimante	Cartouche de démarrage 6 000 ¹ pages de Programme Retour	
Rendement estimé du poste d'imagerie : jusqu'à	60000 pages, basées sur 3 pages de format lettres/format A4/impression et une couverture de 5%	
Gestion du papier		
Gestion du papier incluse	Fonction recto-verso intégrée, Bac de sortie de 150 feuilles, Chargeur multifonctions 100 feuilles, Bac de 250 feuilles intégrée	Bac de sortie de 250 feuilles, Fonction recto-verso intégrée, Chargeur multifonctions 100 feuilles, Bac de 550 feuilles intégrée
Gestion du papier (en option)	Bac de 550 feuilles, Bac de 250 feuilles	
Capacité papier en entrée : Jusqu'à	Standard: 350 feuilles de papier bond 20 lb ou 75 g/m ² / Maximum: 2000 feuilles de papier bond 20 lb ou 75 g/m ²	Standard: 650 feuilles de papier bond 20 lb ou 75 g/m ² / Maximum: 2300 feuilles de papier bond 20 lb ou 75 g/m ²
Capacité papier en sortie: jusqu'à	Standard: 150 feuilles de papier bond 20 lb ou 75 g/m ² / Maximum: 150 feuilles de papier bond 20 lb ou 75 g/m ²	Standard: 250 feuilles de papier bond 20 lb ou 75 g/m ² / Maximum: 250 feuilles de papier bond 20 lb ou 75 g/m ²
Types de supports acceptés	Reportez-vous au Guide pour le carton et les étiquettes, Papier ordinaire, Enveloppes, Bristol, Étiquettes papier, Transparents	
Dimensions des supports acceptés	A6, Oficio, Universel, état de compte, folio, enveloppe DL, A4, enveloppe n° 7 3/4, enveloppe n° 10, enveloppe n° 9, A5, exécutif, JIS-B5, légal, lettre	
Informations générales		
Connectivité standard	Gigabit Ethernet (10/100/1000), Certifié à la norme USB 2.0 Haute vitesse (Type B)	Port USB en arrière certifié haut débit selon la spécification USB 2.0 (type A), Gigabit Ethernet (10/100/1000), Certifié à la norme USB 2.0 Haute vitesse (Type B), Un emplacement interne pour carte, Port en façade certifié haut débit selon la spécification USB 2.0 (type A)
Ports réseau optionnels / Ports locaux optionnels	MarkNet N8352 802.11b/g/n sans fil	MarkNet N8352 802.11b/g/n sans fil / Port parallèle bidirectionnel interne 1284-B, Port série interne RS-232C
Niveau sonore, en fonctionnement	Impression : 55 dB(A)	
Energy Star	Yes	
Environnement d'exploitation	Altitude: 0 - 2 896 Mètres, Humidité: humidité relative de 8 à de 80%, Température: 16 à 32°C	
Dimensions (po - H x L x P) / Poids (lb)	10.3 x 15.7 x 15.0 in. / 33.1 livres	12.1 x 15.7 x 15.6 in. / 35.7 livres

¹ Rendement à environ 5% de couverture. ² «Le volume mensuel recommandé» correspond à un nombre de pages défini permettant aux clients d'évaluer les offres de produits Lexmark sur la base de l'estimation de leur volume d'impression mensuel moyen. Pour des performances optimales, Lexmark recommande de conserver le volume d'impression mensuel dans la plage de valeurs définie. Les facteurs suivants doivent également être pris en compte : fréquences de remplacement des consommables, fréquences de chargement du papier, vitesse et utilisation personnelle du client. ³ «Le cycle d'utilisation» est défini comme étant le nombre maximum de pages qu'un périphérique peut imprimer en un mois. Cet indicateur de mesure permet de dresser une comparaison en termes de solidité par rapport aux autres imprimantes et multifonctions Lexmark. ⁴ Les vitesses d'impression et de copie mesurées conformément aux normes ISO/IEC 24734 excluent la première série de documents de test. Pour de plus amples détails, consultez la page www.lexmark.com/ISOspeeds.



Unison est une marque de commerce de Lexmark International, Inc. Les informations contenues dans ce document peuvent être modifiées sans préavis. ENERGY STAR est une marque enregistrée aux États-Unis. Toutes les autres marques de commerce appartiennent à leurs propriétaires respectifs. Lexmark et Lexmark avec le losange sont des marques de commerce de Lexmark International Inc., déposées aux États-Unis et dans d'autres pays.

LEXMARK
TM